



SANDVIKENS BYGGMASKINER

Span 400 VX Montageanvisning



BETECKNING:

SPAN 400 VX Dubbel bredd
EN1004 – 3- 8/12 – XXCX

SPAN 400 VX Enkel bredd
EN1004- 3 – 8/8 – XXCX



Ställningar i enlighet med AFS 2013:4
SP typkontrollintyg 144201 daterat den 30:e januari 2015

CEN-beteckning för denna bruksanvisning

EN 1298 – IM – se

Rev-05



SÄKER ARBETSBELASTNING OCH ARBETSHÖJD

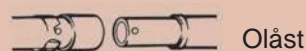
Säker arbetsbelastning på varje nivå för plattformen är 360 kg, jämnt fördelat, oavsett om en eller två plattformar är monterade. Även om två plattformar är monterade sida vid sida, får därför inte den totala sammanlagda belastningen överstiga 360 kg, fördelat på båda plattformarna.

Den totala belastningen för ställningen får inte överstiga 720 kg. Normal maximal plattformshöjd för inomhusanvändning är 12 m för dubbel bredd och 8 m för enkel bredd. För utomhusanvändning är maxhöjden 8 m för enkel och dubbel bredd.

MONTERINGSPROCEDUR

1.Förberedelse

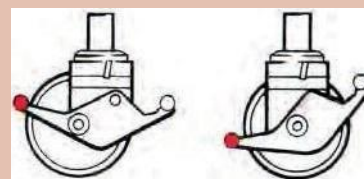
- Hissa benjusteringen med 10 cm på varje ben se bild
- Lås upp låsclips på alla ramar.
- Efter monteringen, placera alltid låsclips i "låst" position.
- Sortera stagen i horisontella och diagonala stag – diagonala staget, är något längre.
- För låskläppen på stagen till öppet läge.



2.Bottensektion

- Steg 1: Montera hjulet i det justerbara benet.
- Steg 2: Säkerställ att låsclips är lossade från ramen
- Steg 3: Installera hjulet genom att trycka in benet i ramen.
Detta bör endast utföras med handkraft, utan hjälp av verktyg.
- Steg 4: Lås hjulen innan du klättrar i ställningen

Låst och olåst position för hjulen enligt vad som visas här.



Olåst

Lås

3.Låsning av plattformen (vindlås)

Ett vindlås är monterat på plattformen vid kroken. Det låses i enlighet med vad som visas här.



Olåst



Lås

INSTRUKTION

- Vi rekommenderar att minst två personer monterar, nedmonterar och förflyttar ställningen.
- Kontrollera att alla komponenter är på plats och i gott arbetskick.

- Säkerställ att monteringsplatsen är undersökt för att förhindra risker under montering, nedmontering eller förflyttning eller under arbete på ställningen. Särskild uppmärksamhet bör ägnas åt markförhållandena, oavsett om underlaget är plant eller lutar, hinder och vindförhållanden. Markförhållandena måste ha tillräcklig bärförmåga för ställningen.
- Klättring i ställningen skall alltid ske på insidan, med hjälp av stege, lutande stege eller trappa.
- De justerbara benen får endast användas för att nivåutjämna ställningen.
- Lyftning av komponenter måste ske innanför ställningens effektiva basområde. Komponenterna lyfts i regel med hjälp av ett rep.
- Förflyttning av ställningen får endast göras manuellt från ställningens bas.
- Var uppmärksam på överliggande risker (t.ex. elektriska ledningar).
- Personal eller material från inte finnas på plattformen när ställningen flyttas.
- Var uppmärksam på vågrät belastning som kan leda till att ställningen blir instabil. Maximal sidobelastning är 20 kg.
- Vid fastbindning av ställningen, placera fästpunkter vid varje upprättgående stag i 4-metersintervall. Säkerställ att kopplingarna är lämpliga för ett aluminiumrör med en diameter på 50 mm. Instant/Zip-Up vridbar koppling art 650 och fast koppling art 603.
- Använd inte lådor eller stege för att uppnå extra höjd. Om extra höjd krävs, kontakta dindistributör för att få extra komponenter.
- Lyft aldrig en monterad ställning med kran.
- Skadade komponenter eller komponenter från andra ställningssystem får inte användas. Stödben skall alltid monteras när detta anges. Använd stödbenen som anges på komponentlistan i enlighet med ställningens höjd.
- När vindstyrkan överstiger 4 (Beaufort) bör ställningen inte användas.
- Om vindstyrkan förväntas uppnå 6 (Beaufort), surra ställningen vid en fast struktur.
- Om vindstyrkor på 8 (Beaufort) förväntas, montera ner ställningen.

Vindhastighet

Styrka	Topp mph	Topp km/tim	Topp m/s	Beskrivning
4	18	29	8.1	Måttlig bris – lyfter damm och löst papper
6	31	50	13.9	Stark bris – svårt att använda ett paraply
8	48	74	20.8	Kulingstyrka – svårt att promenera

SERVICE OCH UNDERHÅLL

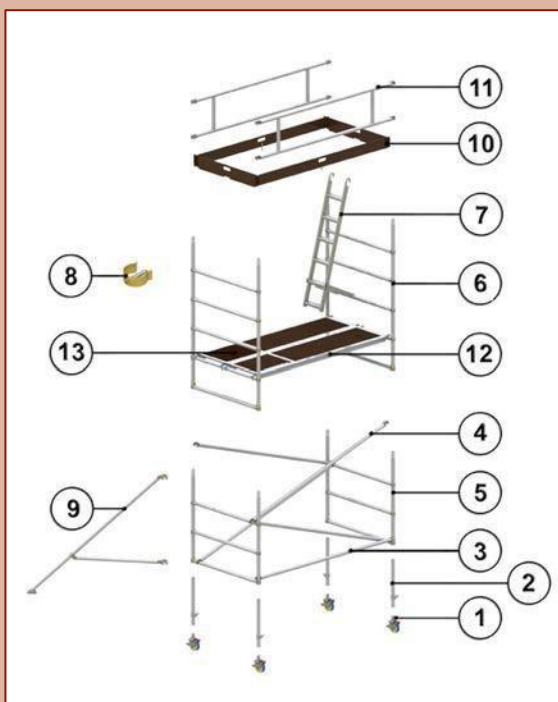
- Håll all utrustning ren, i synnerhet tappar och hylsor där ramarna möts. Tapparna bör passa infriktionsfritt i hylsorna. Smörj med tunn olja.
- Avlägsna smuts eller färg från de justerbara benen med en lätt borste, smörj in benlåsen lätt.
- Slå inte eller hamra på komponenterna. Aluminiumställning skall alltid hanteras varsamt.
- Olja in kopplingarnas fjädermekanism.
- Skadade delar måste repareras eller bytas ut. Se Instant Uprights webbplats för ytterligare anvisningar eller kontakta din distributör www.zipup.se för råd.

FÖRFLYTTNING AV STÄLLNING

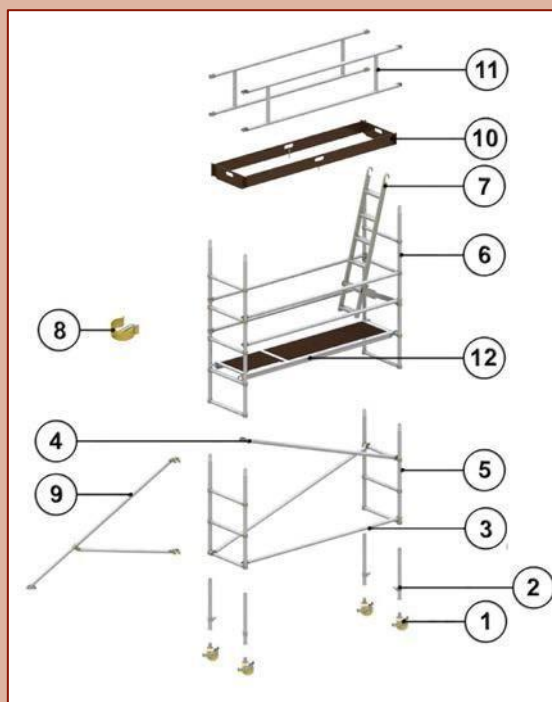
- Innan förflyttning av ställningen till en ny position, måste ställningen förberedas.
- Kontrollera att vindhastigheten inte överstiger 29 km/h (8,1 m/s).
 - Säkerställ att ställningen är fri från material och personal.

- Kontrollera att det inte finns överliggande risker, som exempelvis elektriska ledningar.
- Höj stödbenen(tillräckligt mycket för att kunna passera eventuella hinder).
- Iakta försiktighet för att säkerställa att ställningens stabilitet upprätthålls
- Lossa hjulbromsarna.
- Förflytta ställningen försiktigt genom att manuellt skjuta på vid basen. Använd inte mekanisk kraft för att förflytta ställningen.
- När ställningen är på plats, förbered den för användning.
- Kontrollera och justera efter behov för att säkerställa att alla hjul och stödben ligger stadigt mot underlaget.
- Kontrollera att ställningen står rakt.
- Lås hjulbromsarna.

SPRÄNGSKISS



Span 400 – bred



Span 400 – smal

- 01. Hjul
- 02. Justerbart ben
- 03. Horisontalstag
- 04. Diagonalstag
- 05. 3 Stegsram

- 06. 5 Stegsram
- 07. Lutande stege
- 08. Låsclips
- 09. Stödben
- 10. Fotlist

- 11. Räcke lånasida
- 12. Plattform
- 13. Plattform
- 14. VX-Underdel (visas ej)

STÖDBEN

Stödben skall användas när det anges, för att säkerställa ställningens strukturella stabilitet.

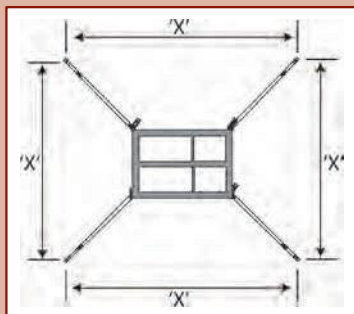


Fig 2



Fig 3



Fig 4

	2 m enkel plattform	2,5m enkel plattform	3 m enkel plattform
Stödben teleskopiskt	X=3730 mm	X=3929mm	X=4078mm
Stödben långt	X=4440 mm	X=4660mm	X=4841mm
	2 m dubbel plattform	2,5m dubbel plattform	3 m dubbel plattform
Stödben teleskopiskt	X=4095 mm	X=4333mm	X=4523mm
Stödben långt	X=4792 mm	X=5042mm	X=5252mm

SÄKERSTÄLL ALLTID ATT STÖDBENSSTORLEKEN ÄR KORREKT OCH TILLRÄCKLIG FÖR ATT STÖDJA STÄLLNINGEN

Spänn åt de övre klämmorna lätt ovanför det sjätte steget på varje hörnstolpe. Placera den nedre klämman ovanför det nedersta steget. Säkerställ att den lägre armen är så vågrät som möjligt. Positionera stödbenen så att fotdynorna befinner sig på ungefär samma avstånd från varandra, enligt vad som visas i Fig. 2. Justera stödbenet och omplacera klämmorna efter behov för att uppnå fast kontakt med underlaget. Säkerställ att klämmorna med låssprinten är på plats. När de är i rätt position, spänn åt klämmorna ordentligt.

Vid placering av tornet mot en vägg, avlägsna inte stödbenet – förflytta den parallellt med väggen. (Fig.3)

Vid placering av ställningen i ett hörn, avlägsna det inre stödbenet och placera de båda yttre parallellt med väggen. (Fig.4)

PRODUKTINFORMATION SPAN 400 BRED

Tabell över delar och antal

Span 400 Torn med dubbel bredd – 2 m, 2,5 m och 3 m längder enligt EN1004 och WAHR									
Plattformshöjd (m)			2.1m	4.1m	6.2m	8.3m	10.4m	12.5m	
Arbetshöjd (m)			4.1m	6.1m	8.2m	10.3m	12.4m	14.5m	
Tornhöjd (m)			3.4m	5.4m	7.5m	9.6m	11.7m	13.8m	
Tornvikt i kg (2 m längd)			135	203	270	344	412	479	
Tornvikt i kg (2,5 m längd)			148	225	302	386	463	541	
Tornvikt i kg (3 m längd)			159	244	329	420	505	590	
Observera: Angivna plattformshöjder inkluderar 150 mm benjustering för utjämning som kan ökas eller minskas									
Beskrivning	Vikt (kg)			2.1m	4.1m	6.2m	8.3m	10.4m	12.5m
VX-Underdel (2m, 2,5m, 3m)	36.8	37.8	38.8	1	1	1	1	1	1
5 Stegsram	9.3				2	4	6	8	10
3 Stegsram	5.8			2	2	2	2	2	2
Plattform med lucka (2m, 2,5m, 3m)	14	18	20	2	4	6	8	10	12
Horisontalstag (2m, 2,5m, 3m)	1.7	2.0	2.4	1	5	9	13	17	21
Diagonalstag (2m, 2,5m, 3m)	1.8	2.2	2.5		4	8	12	16	20
Räcke långsida (2m, 2,5m, 3m)	3.8	4.4	5.2	2*	2*	2*	2*	2*	2*
Stödben teleskopiskt	5.2			4	4	4			
Stödben långt	6.8						4	4	4
Justerbara ben	1.1			4	4	4	4	4	4
Hjul/Basplatta	2.8			4	4	4	4	4	4
Lutande stege (Clip-in stege)	6.9			1**	2	3	4	5	6
Fotlist (2m, 2,5m, 3m)	8.7	11.5	14.4	1	1	1	1	1	1

* Väljer ni att ej använda räcke långsida, skall antalet horisontalstag ökas med 6st.

** Lutande stege är ej krav på plattformshöjd under 2.5 meter.

ALTERNATIVA KONFIGURATIONER

Byggnadshöjd 3m, 5m, 7m, 9m, 11m

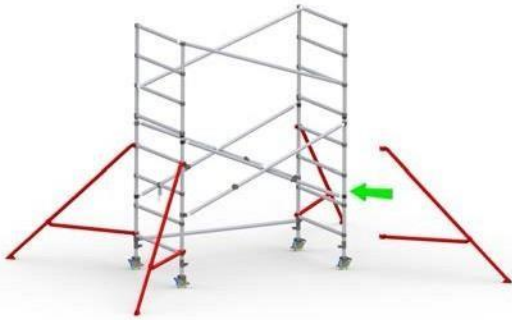
När man bygger upp en ojämn arbetsplattformshöjd, bör 3 stegsramarna utelämnas, en plattform kan placeras temporärt på den andra stegen med övriga plattformar placerade vid: steg 7 (3m), steg 12 (5m), steg 17 (7m). De övriga detaljerna för konfigurationen förblir oförändrade

Bred ställning 6 m



Bred ställning 6 m

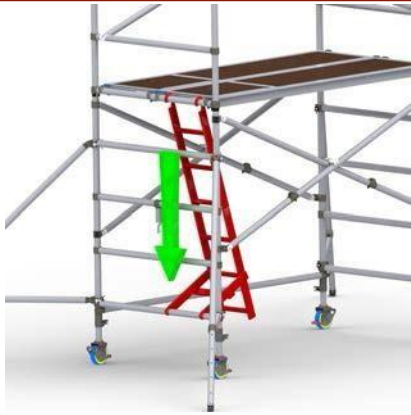
9



10



11



12



13



14



15



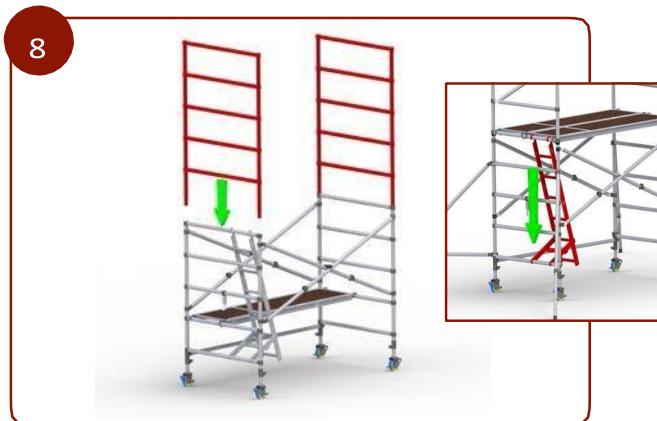
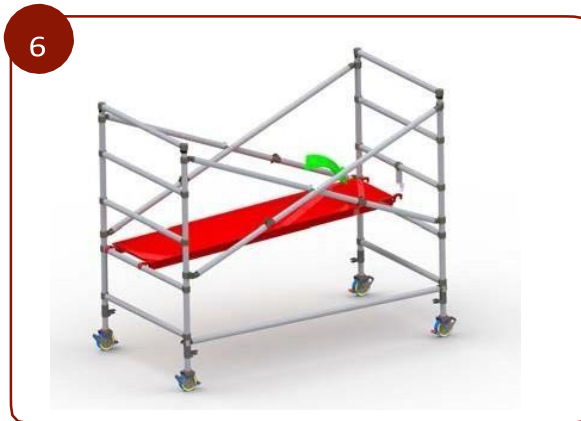
16



Bred ställning 6 m



Bred ställning 5m



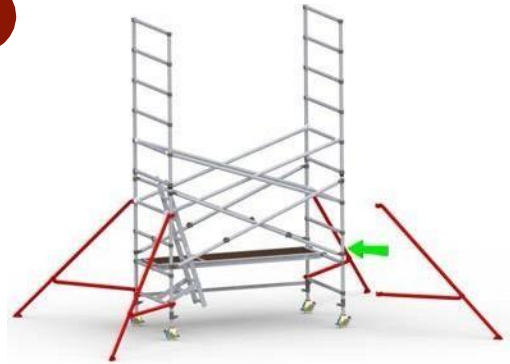
Bred ställning 5m

ä

9



10



11



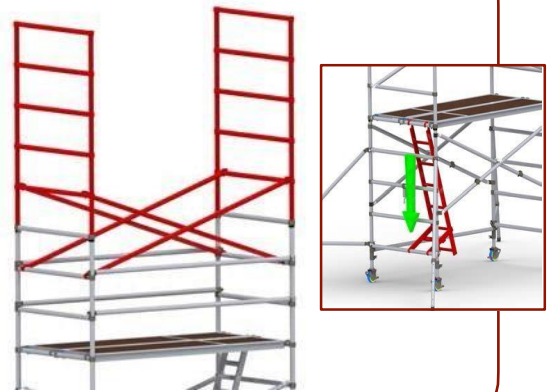
12



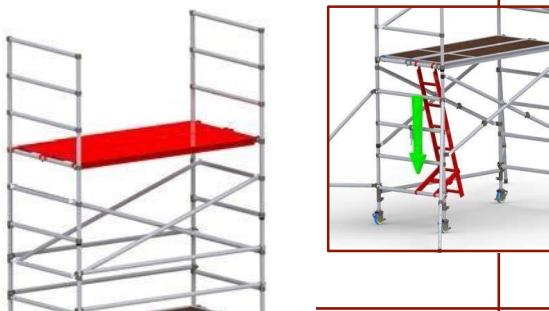
13



14



15



16



Bred st Ilning 5m



PRODUKTINFORMATION SPAN 400 SMAL

Tabell över delar och antal

Span 400 Torn med enkel bredd – 2 m, 2,5 m och 3 m längder enligt EN1004 och WAHR

Plattformshöjd (m)	2.1m	4.1m	6.2m	8.3m
Arbets höjd (m)	4.1m	6.1m	8.2m	10.3m
Tornhöjd (m)	3.4m	5.4m	7.5m	9.6m
Tornvikt i kg (2 m längd)	113	159	205	257
Tornvikt i kg (2,5m längd)	117	168	220	279
Tornvikt i kg (3 m längd)	123	179	235	298

Observera: Angivna plattformshöjder inkluderar 150 mm benjustering för utjämning som kan ökas eller minskas

Beskrivning	Vikt (kg)			2m	4m	6m	8m
	30.5	31.5	32.5				
VX-Underdel (2m, 2,5m, 3m)	30.5	31.5	32.5	1	1	1	1
5 Stegsram	7.3				2	4	6
3 Stegsram	4.5			2	2	2	2
Plattform med lucka (2m, 2,5m, 3m)	14	18	20	1	2	3	4
Horisontalstag stag (2m, 2,5m, 3m)	1.7	2	2.4	1	5	9	13
Diagonalstag (2m, 2,5m, 3m)	1.8	2.2	2.5		2	4	6
Räcke långsida (2m, 2,5m, 3m)	3.8	4.4	5.2	2*	2*	2*	2*
Stödben teleskopisk	5.2			4	4	4	
Stödben långt	6.8						4
Justerbart ben	1.1			4	4	4	4
Hjul/Basplatta	2.8			4	4	4	4
Lutande stege (Clip-in stege)	6.9			1**	2	3	4
Fotlist (2m, 2,5m, 3m)	6.8	8.4	9.8	1	1	1	1

* Väljer ni att ej använda räcke långsida, skall antalet horisontalstag ökas med 6st.

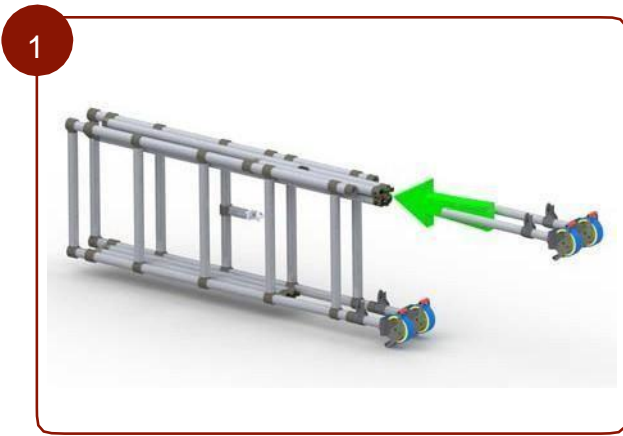
** Lutande stege är ej krav på plattformshöjd under 2.5 meter.

ALTERNATIVA KONFIGURATIONER

Byggnadshöjd 3m, 5m, 7m, 9m, 11m

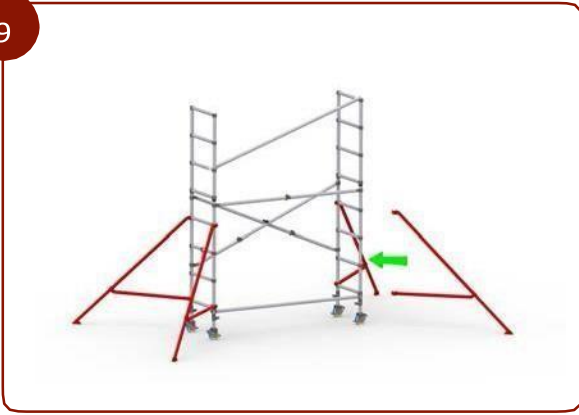
När man bygger upp en ojämn arbetsplattformshöjd, bör 3 stegsramarna utelämnas, en plattform kan placeras temporärt på den andra pinnen med övriga plattformar placerade vid: steg 7 (3m), steg 12 (5m), steg 17 (7m). De övriga detaljerna för konfigurationen förblir oförändrade

Small ställning 6 m



Small ställning 6 m

9



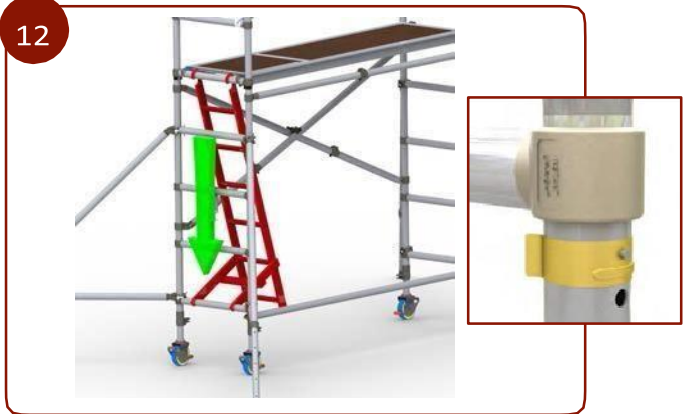
10



11



12



13



14



15



16

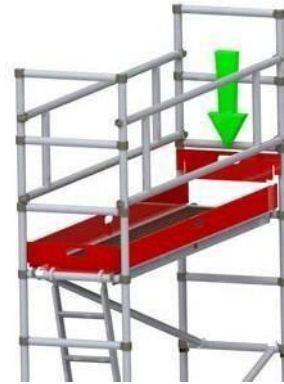


Small ställning 6 m

17



18

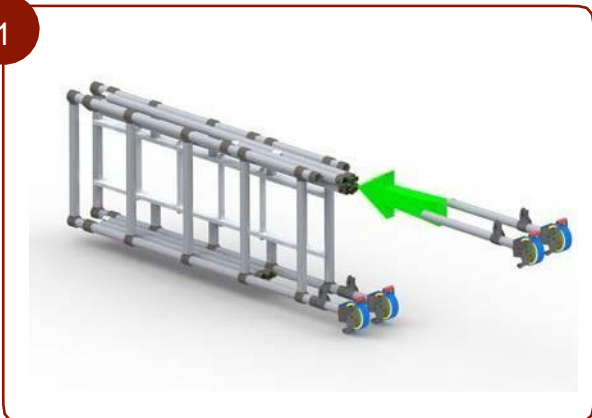


19



Smal ställning 5m

1



2



3



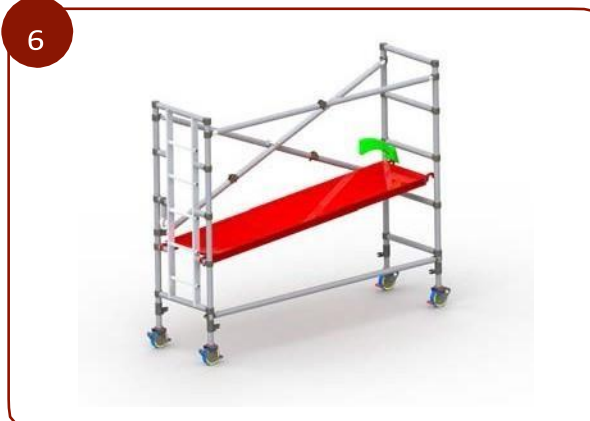
4



5



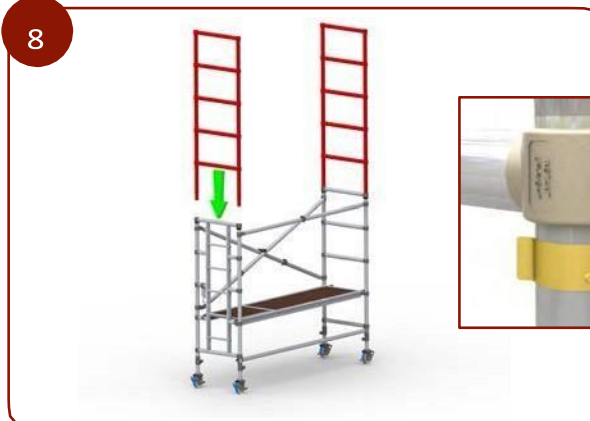
6



7



8



Smal ställning 5m

9



10



11



12



13



14



15



16



Smal ställning 5m

17



18



19



